

Poznań, 19.11.2021 r.

ODPOWIEDZI NA PYTANIA

ZMIANA WARUNKÓW ZAMÓWIENIA

Sygnatura postępowania: 1400/DW00/ZU/KZ/2021/0000116393

Sygnatura pisma: DL/LZ/AC/2021/2411

Dotyczy postępowania pn.: Świadczenie kompleksowej usługi sprzątnia i utrzymania czystości w użytkowanych przez ENEA S.A. i ENEA Centrum sp. z o.o. budynkach

Działając na podstawie pkt. 1.8. oraz 1.9. Warunków Zamówienia (dalej: WZ), Zamawiający udziela odpowiedzi na zadane pytania do postępowania oraz na podstawie pkt 1.10. WZ dokonuje modyfikacji WZ, w następującym zakresie:

Pytanie nr 1:

Ilu pracowników jest zatrudnionych w poszczególnych lokalizacjach?

Odpowiedź:

Część 1: ul. Pastelowa: ok. 200 osób,

Część 2: Pl. Andersa: IV p. około 145 osób; I p. około 66 osób

Pytanie nr 2:

Ile jest w każdej lokalizacji pojemników na mydło, pojemników na ręczniki, podajników papieru toaletowego?

Odpowiedź:

Część 1: ul. Pastelowa: łącznie: 3 sedesy-3 podajniki na papier toaletowy do użytku ok. 20 osób, 10 pojemników na mydło, 10 pojemników na ręczniki papierowe pracowników

Część 2: Pl. Andersa: 2 pojemniki na mydło, 2 pojemniki na ręczniki, 1 podajnik na papier toaletowy

Pytanie nr 3:

Ile w każdej lokalizacji jest toalet ogólnodostępnych?

Odpowiedź:

Część 1: ul. Pastelowa: Nie dotyczy

Część 2: Pl. Andersa: Toalety ogólnodostępne są sprzątnane przez serwis budynkowy w tym toaleta na powierzchni najmowanej przez Zamawiającego na I p.

Toalety, które będą sprzątnane przez Wykonawcę umowy z niniejszego postępowania to:

IV.p 2 toalety(4 kabiny, 4 umywalki, 2 pisuary) + toaleta Zarządowa (prysznic, 1 kabina , pisuar)

Pytanie nr 4:

Jaka jest średnica rolek papieru toaletowego do podajników znajdujących się u zamawiającego?

Odpowiedź:

Część 1: ul. Pastelowa: zgodnie z załączoną kartą produktu.

Część 2: Pl. Andersa: duże rolki - wymiar standardowy

Pytanie nr 5:

Jaki rodzaj ręczników stosowany jest w toaletach (ręczniki ZZ, ręczniki w roli)?

Odpowiedź:

Część 1: ul. Pastelowa: zgodnie z wymaganiami w WZ ----biały dwuwarstwowy „Z”

Część 2: Pl. Andersa: zgodnie z wymaganiami w WZ - biały dwuwarstwowy „Z”

Jednocześnie Zamawiający, działając na podstawie pkt 1.10., dokonuje zmiany treści WZ w rozdz. I pkt 14.7.4 oraz 14.7.5 WZ, w następującym zakresie:

Było:

14.7.4 Zamawiający może po przeprowadzeniu aukcji elektronicznej przeprowadzić dalsze negocjacje w formie określonej w pkt 14.6.1, w 1 rundzie negocjacyjnej, z **4 Wykonawcami**, którzy złożyli najwyższej ocenione oferty w toku aukcji elektronicznej.

14.7.5 Zamawiający może po przeprowadzeniu negocjacji indywidualnych, przeprowadzić dalsze negocjacje w formie określonej w pkt 14.6.1, w 1 rundzie negocjacyjnej, z **4 Wykonawcami**, którzy złożyli najwyższej ocenione oferty w toku negocjacji.

Jest:

14.7.4 Zamawiający może po przeprowadzeniu aukcji elektronicznej przeprowadzić dalsze negocjacje w formie określonej w pkt **14.7.1**, w 1 rundzie negocjacyjnej, z **4 Wykonawcami**, którzy złożyli najwyższej ocenione oferty w toku aukcji elektronicznej.

14.7.5 Zamawiający może po przeprowadzeniu negocjacji indywidualnych, przeprowadzić dalsze negocjacje w formie określonej w pkt **14.7.1**, w 1 rundzie negocjacyjnej, z **4 Wykonawcami**, którzy złożyli najwyższej ocenione oferty w toku negocjacji.

W pozostałym zakresie treść WZ nie ulega zmianie.

Odpowiedzi na pytania wraz ze zmianą treści WZ, stanowią integralną część WZ.

Z poważaniem,

Załącznik:

Karta produktu dla części 1 (odpowiedź na pytanie nr 4)

Otrzymują:

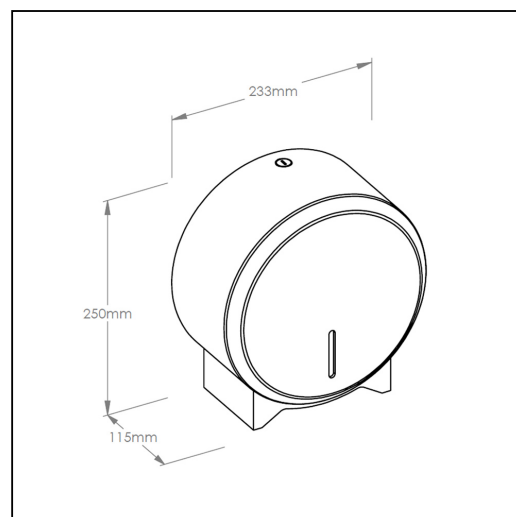
1) Wykonawcy – na stronę <https://www.enea.pl/bip/zamowienia/platforma-zakupowa>

2) a/a

Pojemnik na papier toaletowy MERIDA STELLA MINI, r. papieru do 19 cm STAL MATOWA

symbol: BSM201

- dostosowany do papieru o maksymalnej średnicy 19 cm
- okienko do kontroli ilości papieru
- wykonany ze stali nierdzewnej, szorstkowanej (matowej)
- zabezpieczony trwałym stalowym zamkiem bankowym
- zamek zlicowany z powierzchni urządzenia
- łączenia boków spawane i szlifowane
- niewidoczne zawiasy



Parametry

wysoko	25 cm
szeroko	23,3 cm
gł boko	11,5 cm